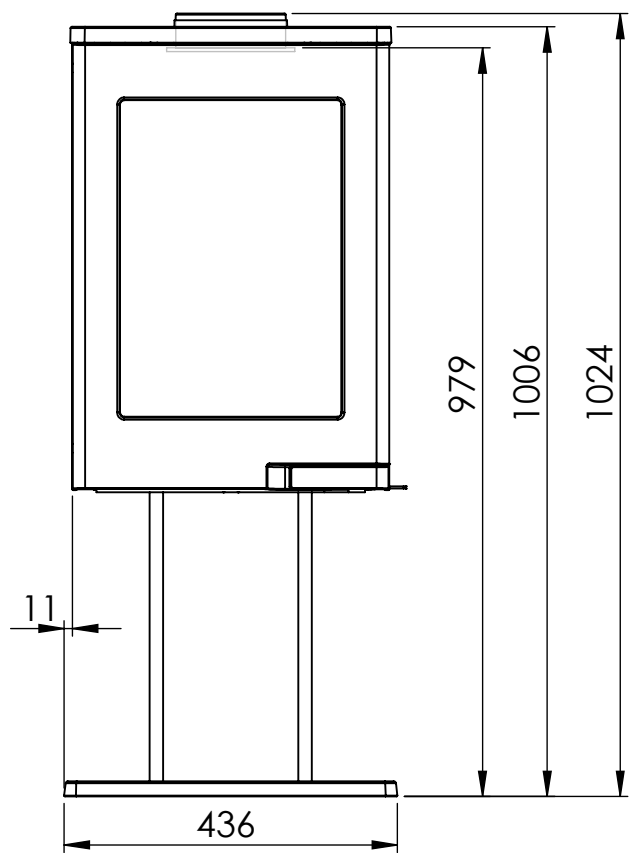
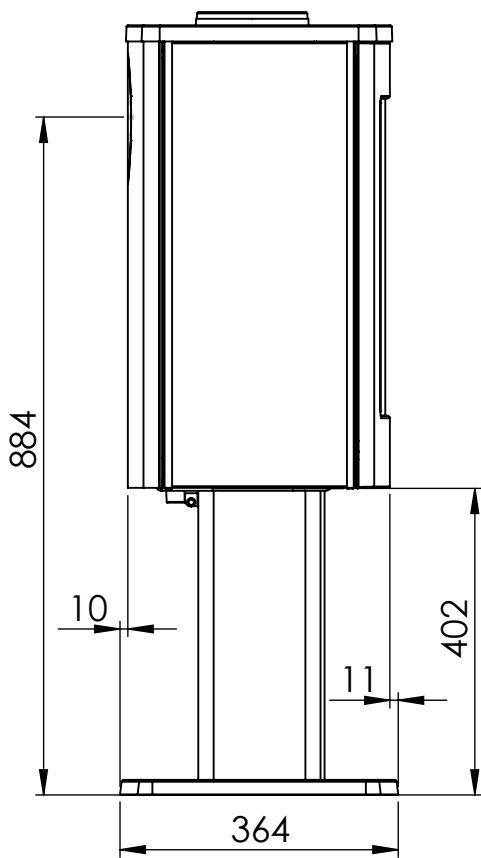
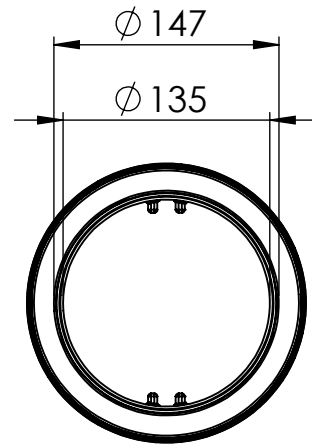
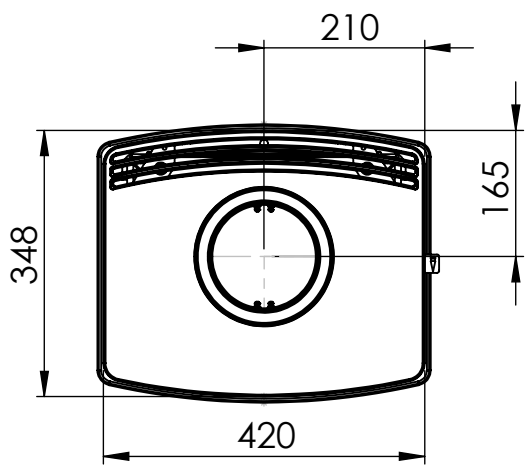
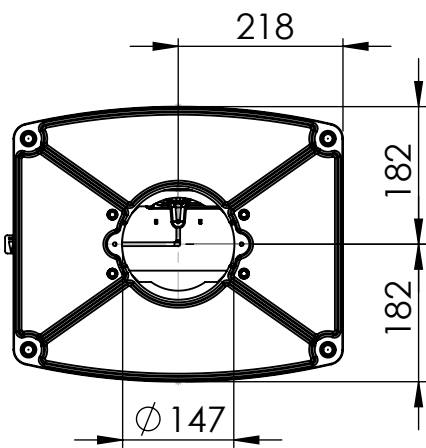
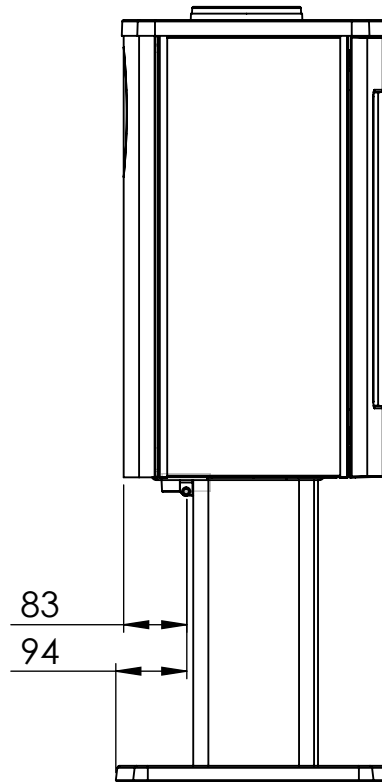
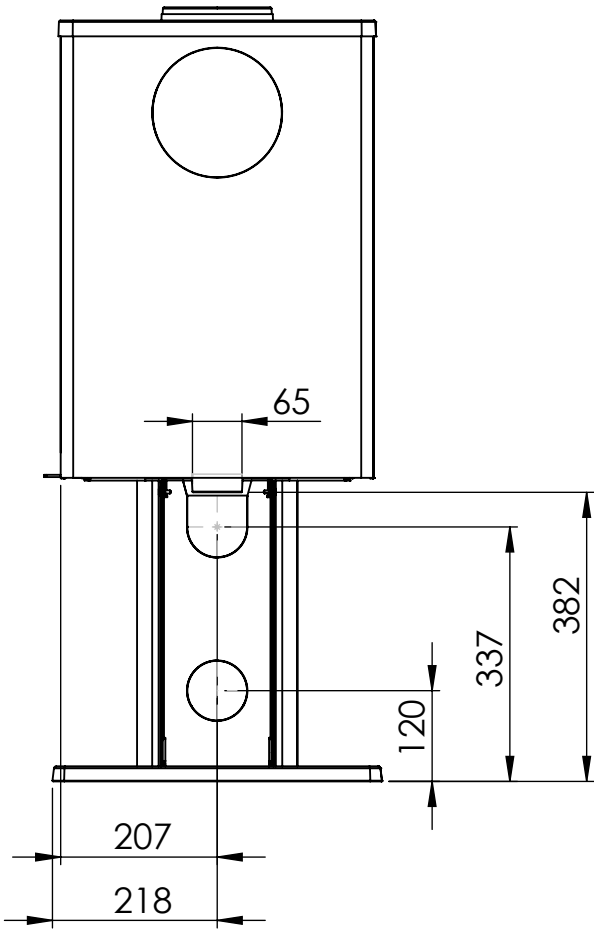


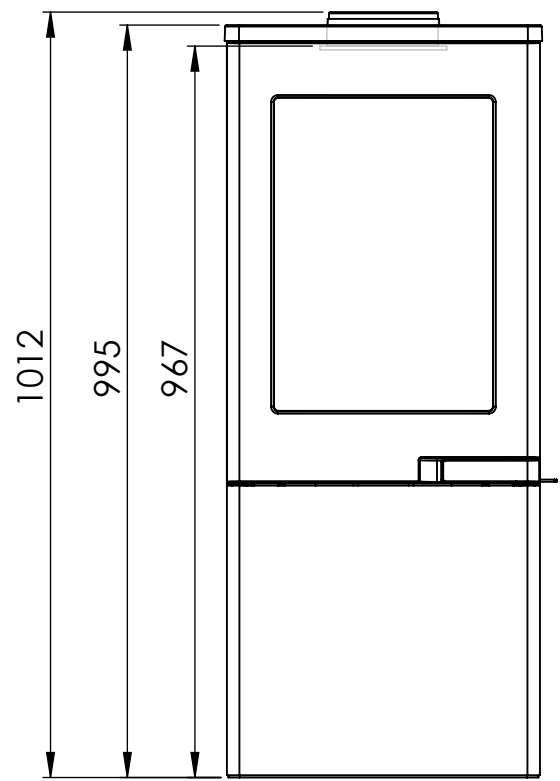
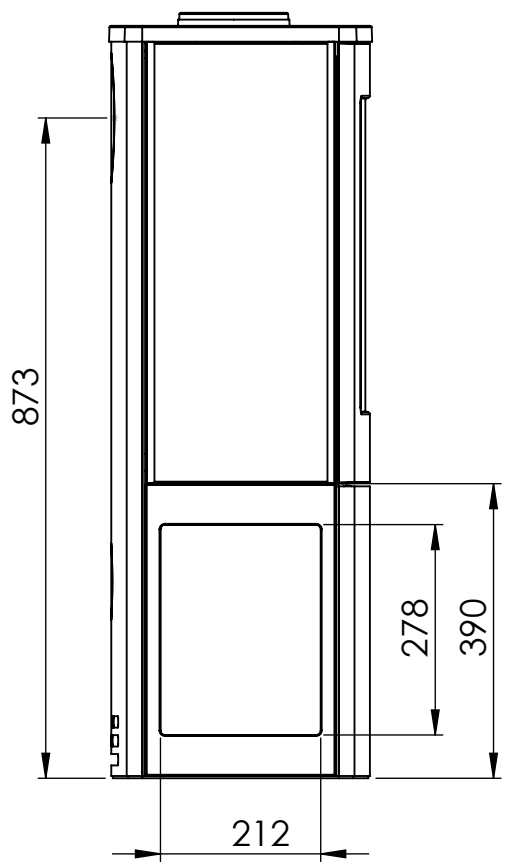
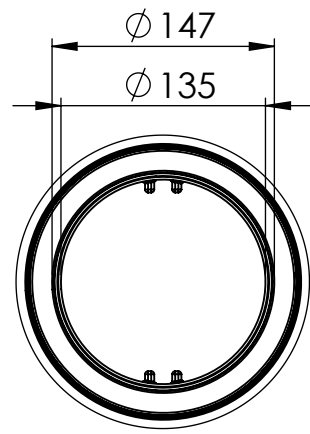
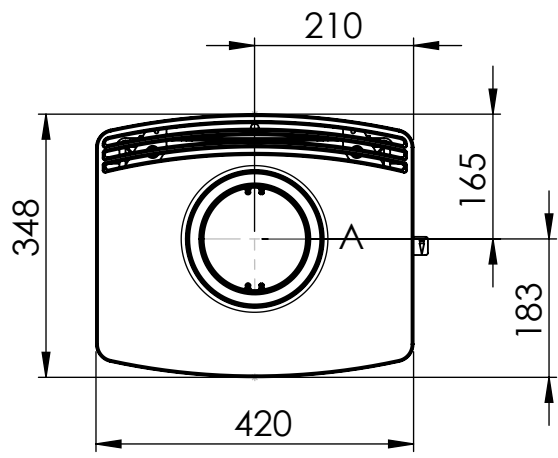
Uno 1 =mm



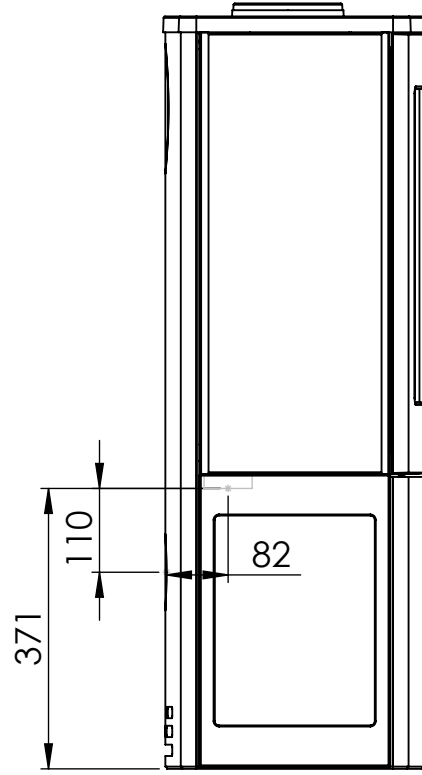
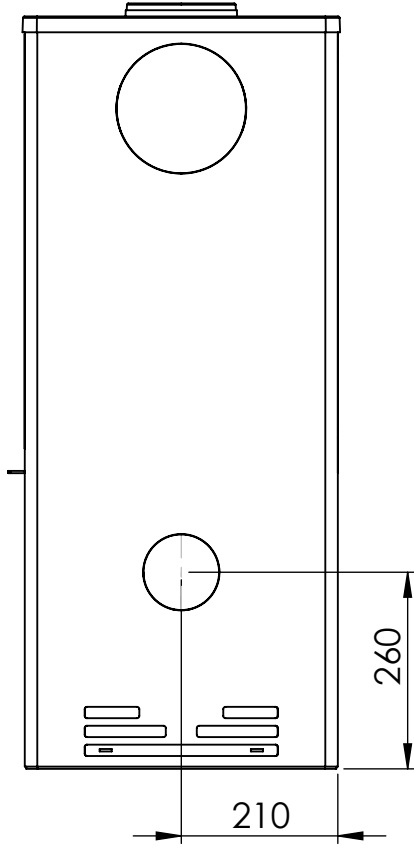
Uno 1 =mm AIR



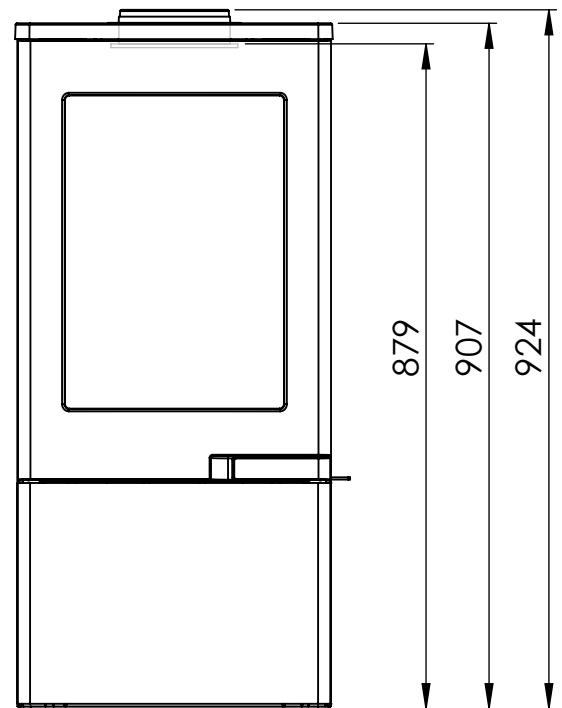
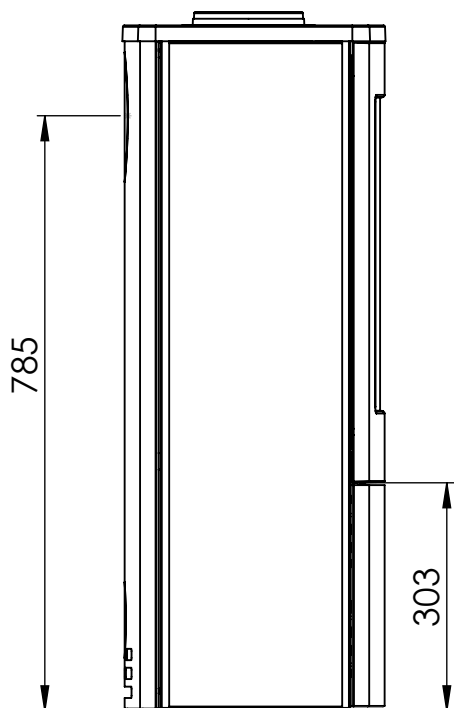
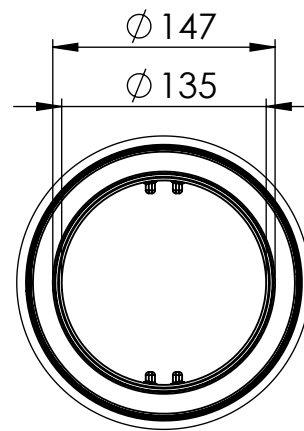
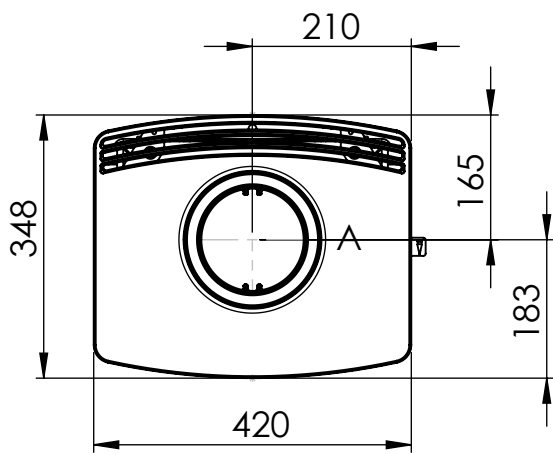
Uno 2 =mm



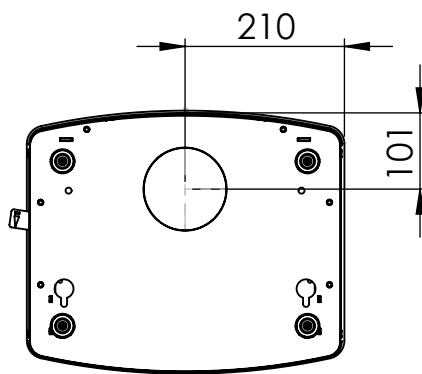
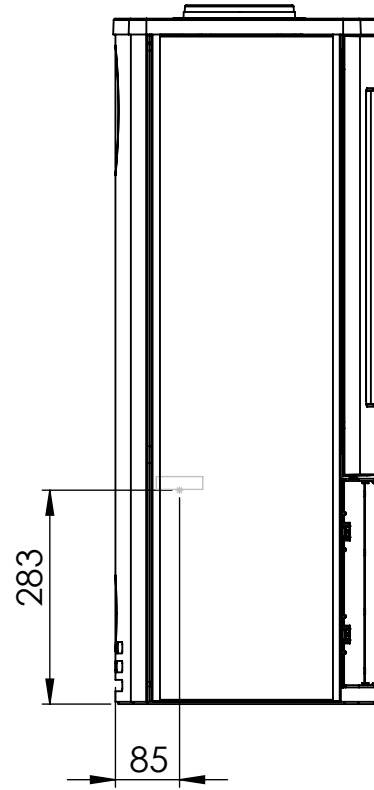
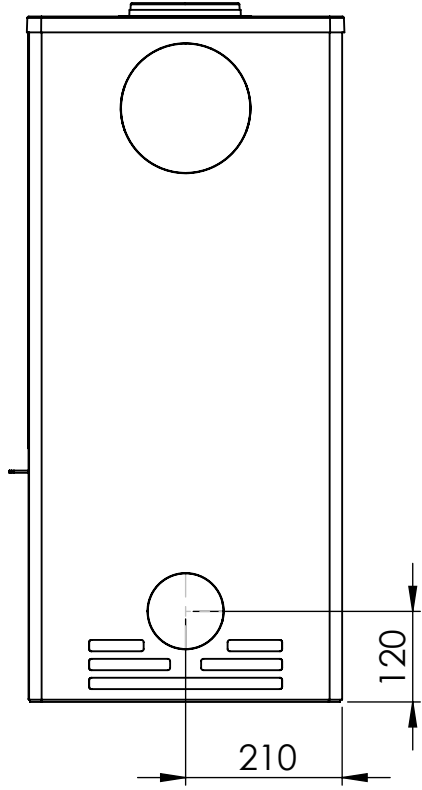
Uno 2 =mm AIR



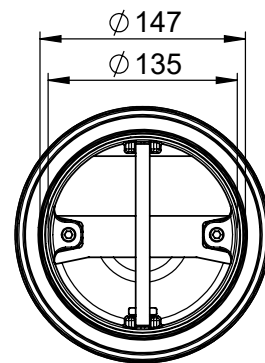
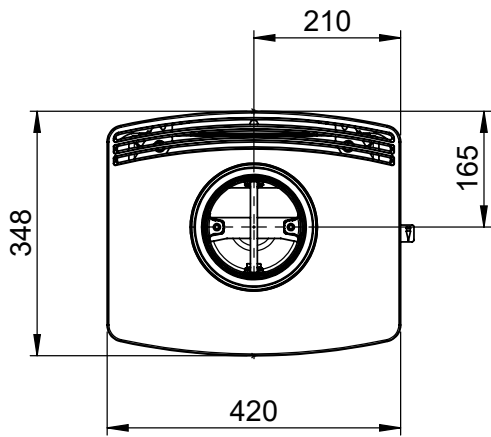
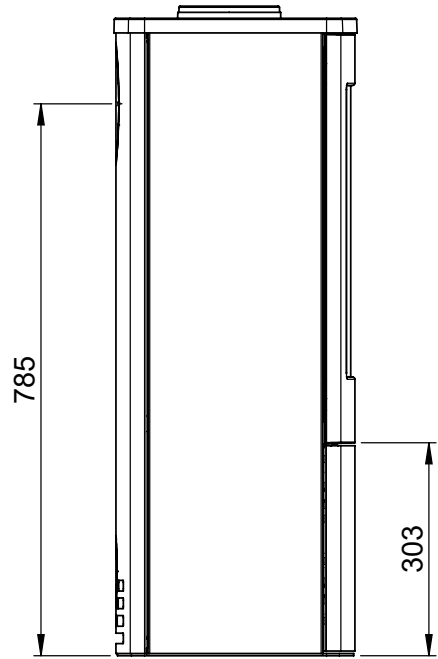
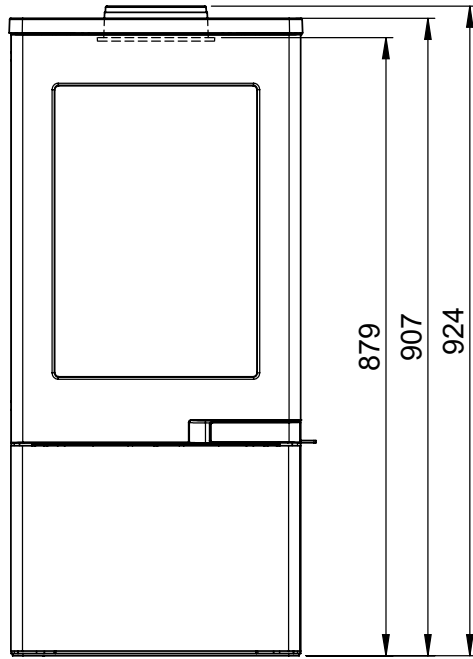
Uno 4 =mm



Uno 4 =mm AIR



Uno 5 =mm



Uno 5 =mm AIR

